

Technische fiche

VPRB1215

Robinia Toren L met klimparcours en inox glijbaan



5+ jaar



22 kinderen



51,2 m²

Materiaal specificatie

- Constructie gemaakt van Robinia - zeer duurzaam Acacia hout met een diameter van ongeveer 18 cm zonder scherpe randen, bestand tegen weersomstandigheden,
- Platforms gemaakt van Robinia - zeer duurzaam acacia hout, bestand tegen weersinvloeden
- Daken gemaakt van Robinia - zeer duurzaam acacia hout zonder scherpe randen, resistent tegen weersomstandigheden
- Zijpanelen van Robinia - zeer duurzaam acacia hout zonder scherpe randen, bestand tegen weersomstandigheden
- Glijbanen van roestvrij staal,
- Brandweerpaal en buisglijbaan gemaakt van roestvrij staal,
- Ramen gemaakt van HPL plaat bestand tegen weersomstandigheden,
- Klimstenen gemaakt van duurzame HPL-plaat, bestand tegen weersomstandigheden, en roestvrij staal,
- Stalen kabels in gevlochten polypropyleen, verbonden met duurzaam aluminium, roestvrij stalen en/of kunststof elementen,
- Ladders gemaakt van staalkabel in polypropyleen vlechtwerk en treden van kunststof materiaal
- RVS staven,
- Gekalibreerde roestvrijstalen kettingen, voorkomen beknelling van vingers,
- Schroeven bedekt met plastic doppen en/of RVS schroeven,



Fysieke ontwikkeling



Klimmen



Glijden



Verstoppen



Schuilplaatsen

DADIPLAY

COUSSENS PETER BVBA

Keerweg 10
9850 Deinze
Belgium

BTW BE 0888.535.737

+32 (0) 9 371 83 80

info@dadiplay.be
www.dadiplay.be



Aantal torens
1



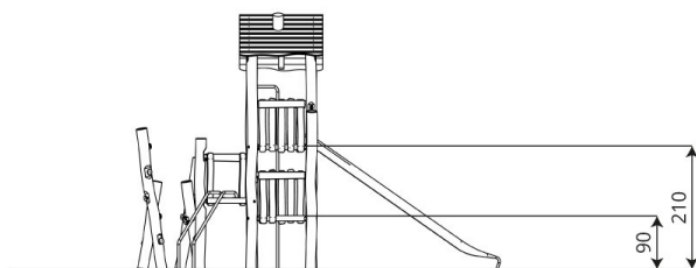
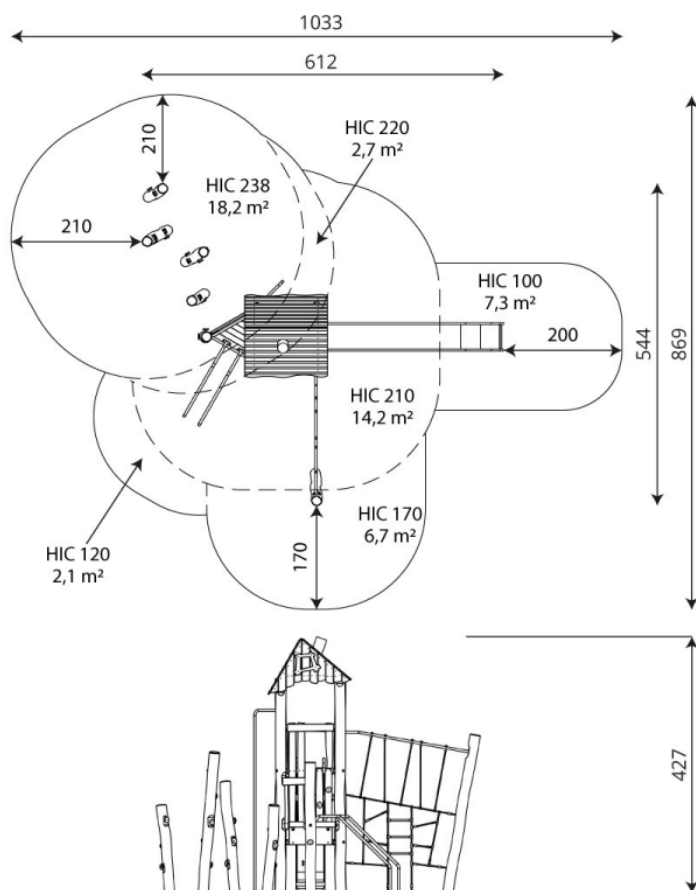
Aantal activiteits-
elementen
5



Aantal daken
1



Aantal glijbanen
1



Technische fiche

VPRB1215

Robinia Toren L met klimparcours en inox glijbaan

Product gegevens

Lengte	612	cm
Breedte	544	cm
Totale hoogte	427	cm
Leeftijd	5+	jaar
Aantal gebruikes	22	kids
Veiligheidszone	51,2	m ²
Vrij valhoogte	238	cm
Hoogte platformen	90-210	cm
In overeenstemming met norm EN	1176-1:2017	
Gewicht zwaarste onderdeel	109	kg
Afmetingen grootste onderdeel	470x18x18	cm
Beschikbaarheid reserveonderdelen	JA	
Geschatte installatietijd	13	uur
Kleuropties	-	

Gegevens kunnen zonder voorafgaande kennisgeving worden gewijzigd

Extra informatie

- speeltoestellen zijn bedoeld voor publieke speelruimtes
- apparatuur heeft een certificaat afgegeven door een geaccrediteerde entiteit of een conformiteitsverklaring
- geen scherpe randen of kieren die gevaar kunnen opleveren voor kwetsuren van het hoofd, de vingers of andere lichaamsdelen
- verankering op vlakke ondergrond, 100/80/70/60 cm diep
- inox glijbanen mogen niet naar het zuiden geïnstalleerd worden,
- render is alleen ter referentie, het werkelijke uiterlijk van de uitrusting en de kleur ervan kunnen variëren

Garantie

30

30 jaar garantie
Structurele sterkte van stalen en roestvrijstalen componenten

15

15 jaar garantie
Structureel falen van staal en roestvrij staal, voor dynamische apparatuur en op structurele elementen gemaakt van Robinia

10

10 jaar garantie
Structureel falen van hoge dichtheid polyethyleen en hoge druklaminaten componenten

5

5 jaar garantie
Corrosie van roestvrij staal en thermisch verzinkt en poeder gecoate componenten; tegen schorskevers en rot in het geval van houten constructie elementen

Gedetailleerde informatie in de garantietafel

DADIPLAY

COUSSENS PETER BVBA

Keerweg 10
9850 Deinze
Belgium

BTW BE 0888.535.737

+32 (0) 9 371 83 80

info@dadiplay.be
www.dadiplay.be

Ondergronden volgens EN 1176-1:2017

	Omschrijving (mm)	Laagdikte (cm)	Maximum valhoogte (cm)
Verharding (beton, asfalt, ...)	-	-	≤ 60
Aarde/toplaag van grond (A,B,C)	-	-	≤ 100
Gras	-	-	≤ 150
Schors (A,C)	Fractiegrootte van 20 tot 80	30	≤ 200
		40	≤ 300
Houtsnippers (A,C)	Fractiegrootte van 5 tot 30	30	≤ 200
		40	≤ 300
Zand of rolgrind (A,C)	Fractiegrootte van 0,25 tot 8	30	≤ 200
		40	≤ 300
Synthetische ondergrond (A,B,C)	Volgens EN 1177		300

Technische fiche

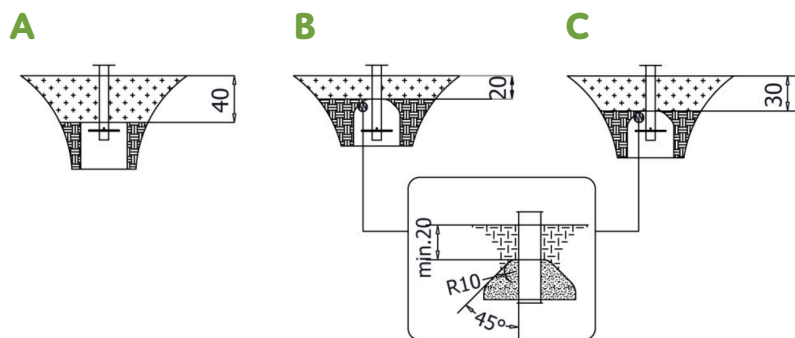
VPRB1215

Robinia Toren L met klimparcours en inox glijbaan

Oppervlaktes volgens valhoogtes

HIC 60		m ²
HIC 100	7,3	m ²
HIC 120	2,1	m ²
HIC 150		m ²
HIC 170	6,7	m ²
HIC 200		m ²
HIC 210	14,2	m ²
HIC 220	2,7	m ²
HIC 238	18,2	m ²

Gegevens kunnen zonder voorafgaande kennisgeving worden gewijzigd



DADIPLAY

COUSSENS PETER BVBA

Keerweg 10
9850 Deinze
Belgium

BTW BE 0888.535.737

+32 (0) 9 371 83 80

info@dadiplay.be
www.dadiplay.be