

Technische fiche

VPRB1241

Robinia Treinlocomotief laag



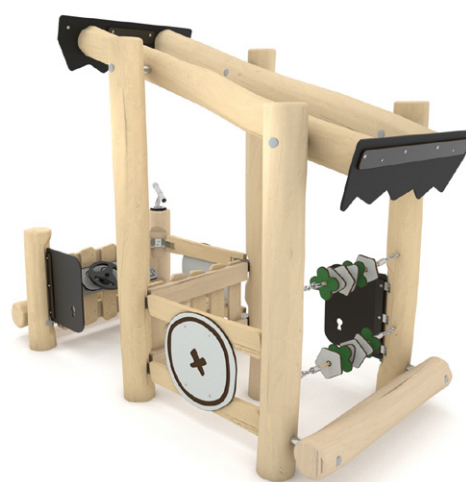
1+ jaar



12 kinderen



22,8 m²



Materiaal specificatie

- Constructie gemaakt van Robinia - zeer duurzaam Acacia hout met een diameter van ongeveer 18 cm zonder scherpe randen, bestand tegen weersomstandigheden,
- Zijpanelen, rugsteunen en zitplaatsen gemaakt van Robinia - zeer duurzaam acacia hout, bestand tegen weersinvloeden,
- Bewegende elementen gemaakt van duurzaam HPL plaat, bestand tegen weersomstandigheden,
- Dashboard en stuurwiel gemaakt van duurzaam HDPE plaat, bestand tegen weersomstandigheden,
- Stalen kabels in gevlochten polypropyleen, verbonden met duurzaam aluminium, roestvrij stalen en/of kunststof elementen,
- Decoratieve elementen gemaakt van gecertificeerd rubber met textieversterking,
- Gekalibreerde roestvrijstalen kettingen, voorkomen beknelling van vingers,
- Schroeven bedekt met plastic doppen en/of RVS schroeven,



Inclusie



Makkelijke toegang



Intellectuele ontwikkeling



Manipulatie



Denken



Zicht



Fysieke ontwikkeling



Rusten



Verstoppen

DADIPLAY

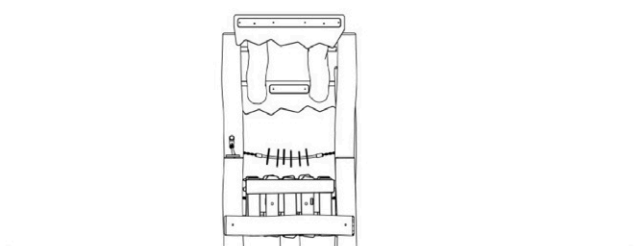
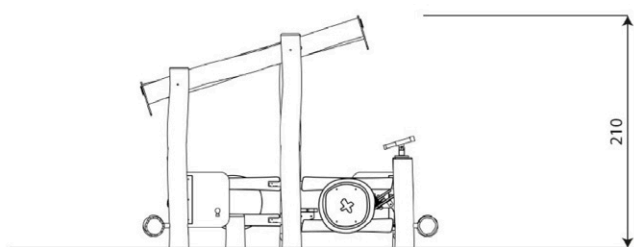
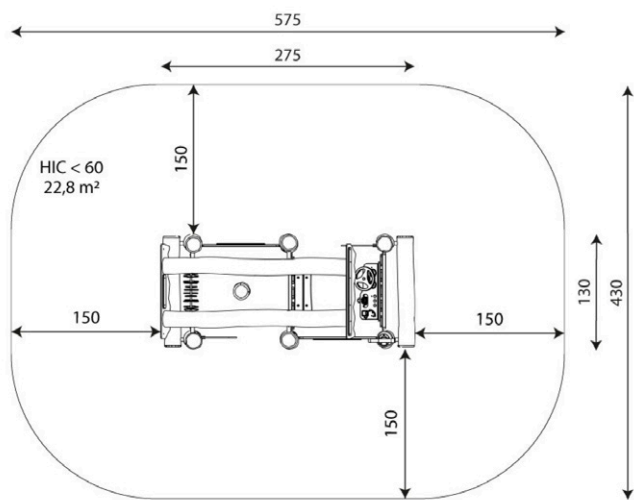
COUSSENS PETER BVBA

Keerweg 10
9850 Deinze
Belgium

BTW BE 0888.535.737

+32 (0) 9 371 83 80

info@dadiplay.be
www.dadiplay.be



Technische fiche

VPRB1241

Robinia Treinlocomotief laag

Product gegevens

Lengte	275	cm
Breedte	130	cm
Totale hoogte	210	cm
Leeftijd	1+	jaar
Aantal gebruikers	12	kids
Veiligheidszone	22,8	m ²
Vrij valhoogte	60	cm
Hoogte platformen	-	cm
In overeenstemming met norm EN	1176-1:2017	
Gewicht zwaarste onderdeel	58	kg
Afmetingen grootste onderdeel	250x18x18	cm
Beschikbaarheid reserveonderdelen	JA	
Geschatte installatietijd	7	uur
Kleuropties	-	

Gegevens kunnen zonder voorafgaande kennisgeving worden gewijzigd

Extra informatie

- speeltoestellen zijn bedoeld voor publieke speelruimtes
- apparatuur heeft een certificaat afgegeven door een geaccrediteerde entiteit of een conformiteitsverklaring
- geen scherpe randen of kieren die gevaar kunnen opleveren voor kwetsuren van het hoofd, de vingers of andere lichaamsdelen
- verankering op vlakke ondergrond, 80/70/60 cm diep
- inox glijbanen mogen niet naar het zuiden geïnstalleerd worden,
- render is alleen ter referentie, het werkelijke uiterlijk van de uitrusting en de kleur ervan kunnen variëren

Garantie

30 30 jaar garantie
Structurele sterkte van stalen en roestvrijstalen componenten

15 15 jaar garantie
Structureel falen van staal en roestvrij staal, voor dynamische apparatuur en op structurele elementen gemaakt van Robinia

10 10 jaar garantie
Structureel falen van hoge dichtheid polyethyleen en hoge druklaminaten componenten

5 5 jaar garantie
Corrosie van roestvrij staal en thermisch verzinkt en poeder gecoate componenten; tegen schorskevers en rot in het geval van houten constructie elementen

Gedetailleerde informatie in de garantiekaart

DADIPLAY

COUSSENS PETER BVBA

Keerweg 10
9850 Deinze
Belgium

BTW BE 0888.535.737

+32 (0) 9 371 83 80

info@dadiplay.be
www.dadiplay.be

Robinia Treinlocomotief laag

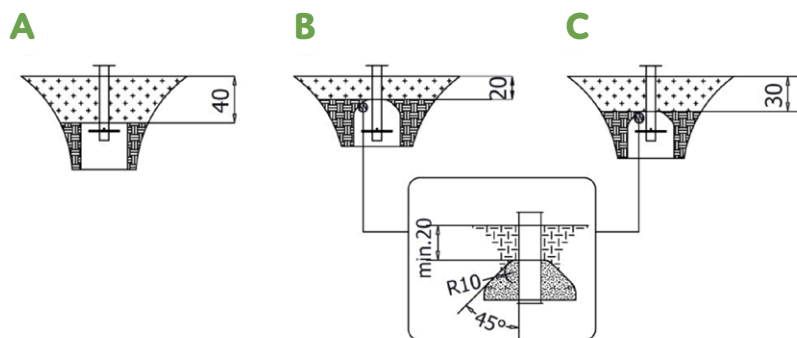
Ondergronden volgens EN 1176-1:2017

	Omschrijving (mm)	Laagdikte (cm)	Maximum valhoogte (cm)
Verharding (beton, asfalt, ...)	-	-	≤ 60
Aarde/toplaag van grond (A,B,C)	-	-	≤ 100
Gras	-	-	≤ 150
Schors (A,C)	Fractiegrootte van 20 tot 80	30	≤ 200
		40	≤ 300
Houtsnippers (A,C)	Fractiegrootte van 5 tot 30	30	≤ 200
		40	≤ 300
Zand of rolgrind (A,C)	Fractiegrootte van 0,25 tot 8	30	≤ 200
		40	≤ 300
Synthetische ondergrond (A,B,C)	Volgens EN 1177		300

Oppervlaktes volgens valhoogtes

HIC <60	22,8	m ²
HIC 90		m ²
HIC 100		m ²
HIC 120		m ²
HIC 150		m ²
HIC 180		m ²
HIC 200		m ²

Gegevens kunnen zonder voorafgaande kennisgeving worden gewijzigd



DADIPLAY

COUSSENS PETER BVBA

Keerweg 10
9850 Deinze
Belgium

BTW BE 0888.535.737

+32 (0) 9 371 83 80

info@dadiplay.be
www.dadiplay.be