

Technische fiche

VPRB1251

Robinia set van 3 stappalen met plaat



3+ jaar



3 kind



14,1 m²

Materiaal specificatie

- Constructie gemaakt van Robinia - zeer duurzaam Acacia hout met een diameter van ongeveer 18 cm zonder scherpe randen, bestand tegen weersomstandigheden,
- Treden gemaakt van antislip en waterdichte HPL-plaat,
- RVS en/of verzinkt stalen schroeven,



Fysieke ontwikkeling



Balanceren



Rusten



Doorgang

DADIPLAY

COUSSENS PETER BVBA

Keerweg 10
9850 Deinze
Belgium

BTW BE 0888.535.737

+32 (0) 9 371 83 80

info@dadiplay.be
www.dadiplay.be

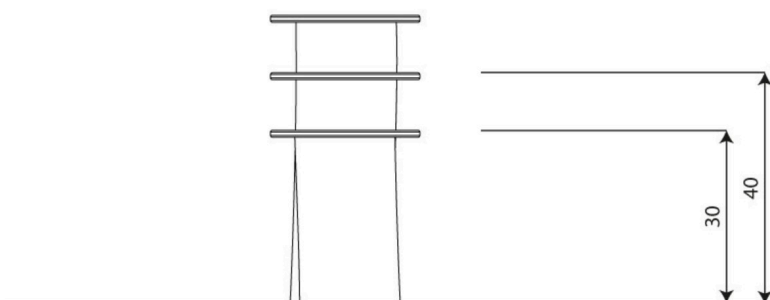
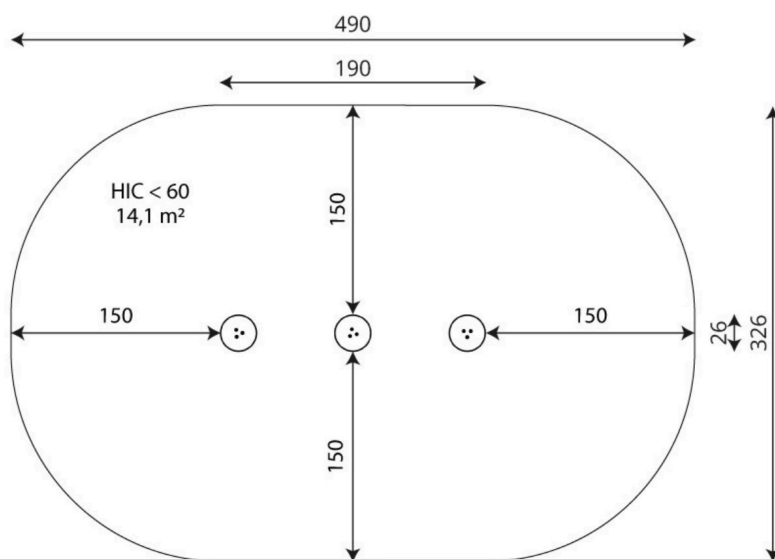


Technische fiche

VPRB1251

Robinia set van 3 stappalen met plaat

Product gegevens



Lengte	190	cm
Breedte	26	cm
Totale hoogte	60	cm
Leeftijd	3+	jaar
Aantal gebruikes	3	kids
Veiligheidszone	14,1	m ²
Vrij valhoogte	<60	cm
Hoogte platformen	-	cm
In overeenstemming met norm EN	1176-1:2017	
Gewicht zwaarste onderdeel	26	kg
Afmetingen grootste onderdeel	110x18x18	cm
Beschikbaarheid reserveonderdelen	JA	
Geschatte installatietijd	2,5	uur
Kleuropties	-	

Gegevens kunnen zonder voorafgaande kennisgeving worden gewijzigd

Extra informatie

- speeltoestellen zijn bedoeld voor publieke speelruimtes
- apparatuur heeft een certificaat afgegeven door een geaccrediteerde entiteit of een conformiteitsverklaring
- geen scherpe randen of kieren die gevaar kunnen opleveren voor kwetsuren van het hoofd, de vingers of andere lichaamsdelen
- verankering op vlakke ondergrond, 80/70/60 cm diep
- render is alleen ter referentie, het werkelijke uiterlijk van de uitrusting en de kleur ervan kunnen variëren

Garantie

30

30 jaar garantie
Structurele sterkte van
stalen en roestvrijstalen
componenten

15

15 jaar garantie
Structureel falen van
staal en roestvrij staal,
voor dynamische
apparatuur en op
structurele elementen
gemaakt van Robinia

10

10 jaar garantie
Structureel falen van
hoge dichtheid
polyethyleen en hoge
drukaminaten
componenten

5

5 jaar garantie
Corrosie van roestvrij
staal en thermisch ver-
zinkt en poeder
gecoate componenten;
tegen schorskevers
en rot in het geval van
houten constructie
elementen

Gedetailleerde informatie in de garantiekaart

DADIPLAY

COUSSENS PETER BVBA

Keerweg 10
9850 Deinze
Belgium

BTW BE 0888.535.737

+32 (0) 9 371 83 80

info@dadiplay.be
www.dadiplay.be

Ondergronden volgens EN 1176-1:2017

	Omschrijving (mm)	Laagdikte (cm)	Maximum valhoogte (cm)
Verharding (beton, asfalt, ...)	-	-	≤ 60
Aarde/toplaag van grond (A,B,C)	-	-	≤ 100
Gras	-	-	≤ 150
Schors (A,C)	Fractiegrootte van 20 tot 80	30	≤ 200
		40	≤ 300
Houtsnippers (A,C)	Fractiegrootte van 5 tot 30	30	≤ 200
		40	≤ 300
Zand of rolgrind (A,C)	Fractiegrootte van 0,25 tot 8	30	≤ 200
		40	≤ 300
Synthetische ondergrond (A,B,C)	Volgens EN 1177		300

Technische fiche

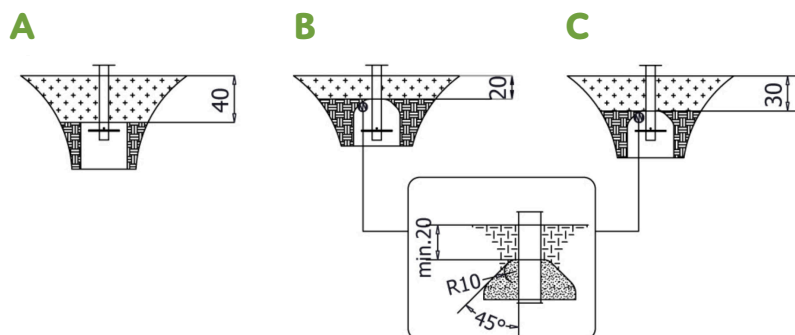
VPRB1251

Robinia set van 3 stappalen met plaat

Oppervlaktes volgens valhoogtes

HIC <60	14,1	m ²
HIC 100		m ²
HIC 120		m ²
HIC 150		m ²
HIC 180		m ²
HIC 200		m ²
HIC 240		m ²
HIC 270		m ²
HIC 300		m ²

Gegevens kunnen zonder voorafgaande kennisgeving worden gewijzigd



DADIPLAY

COUSSENS PETER BVBA

Keerweg 10
9850 Deinze
Belgium

BTW BE 0888.535.737

+32 (0) 9 371 83 80

info@dadiplay.be
www.dadiplay.be