

## Technische fiche

VPRB1256

# Robinia evenwichts- balk dubbel



3+ jaar



11 kinderen



25,6 m<sup>2</sup>

### Materiaal specificatie

- Constructie gemaakt van Robinia - zeer duurzaam Acacia hout met een diameter van ongeveer 18 cm zonder scherpe randen, bestand tegen weersomstandigheden,
- Schroeven bedekt met plastic doppen en/of RVS schroeven,



Fysieke ontwikkeling



Balanceren

### DADIPLAY

COUSSENS PETER BVBA

Keerweg 10  
9850 Deinze  
Belgium

BTW BE 0888.535.737

+32 (0) 9 371 83 80

info@dadiplay.be  
[www.dadiplay.be](http://www.dadiplay.be)

## Technische fiche

VPRB1256

# Robinia evenwichts- balk dubbel

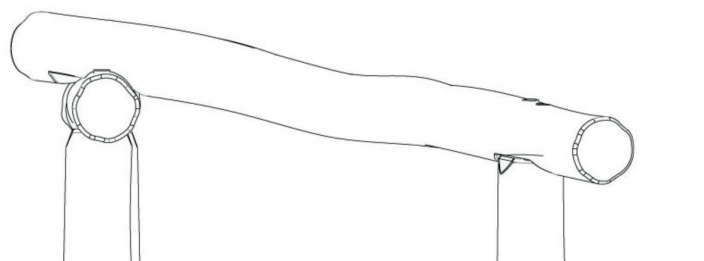
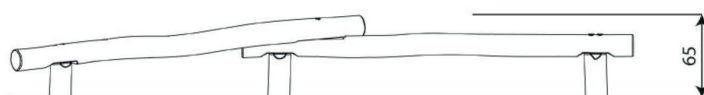
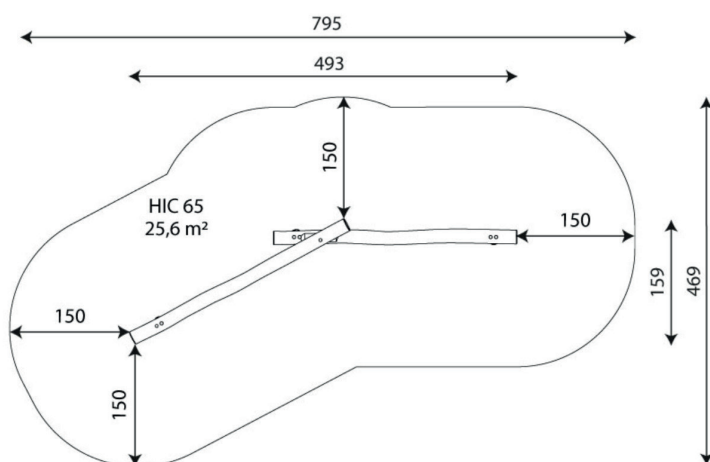
## Product gegevens

Lengte	493	cm
Breedte	159	cm
Totale hoogte	65	cm
Leeftijd	3+	jaar
Aantal gebruikes	11	kids
Veiligheidszone	25,6	m <sup>2</sup>
Vrij valhoogte	65	cm
Hoogte platformen	-	cm
In overeenstemming met norm EN	1176-1:2017	
Gewicht zwaarste onderdeel	72	kg
Afmetingen grootste onderdeel	310x18x18	cm
Beschikbaarheid reserveonderdelen	JA	
Geschatte installatietijd	3	uur
Kleuropties	-	

Gegevens kunnen zonder voorafgaande kennisgeving worden gewijzigd

## Extra informatie

- speeltoestellen zijn bedoeld voor publieke speelruimtes
- apparatuur heeft een certificaat afgegeven door een geaccrediteerde entiteit of een conformiteitsverklaring
- geen scherpe randen of kieren die gevaar kunnen opleveren voor kwetsuren van het hoofd, de vingers of andere lichaamsdelen
- verankering op vlakke ondergrond, 80/70/60 cm diep
- render is alleen ter referentie, het werkelijke uiterlijk van de uitrusting en de kleur ervan kunnen variëren



## Garantie

**30**

30 jaar garantie  
Structurele sterkte van  
stalen en roestvrijstalen  
componenten

**15**

15 jaar garantie  
Structureel falen van  
staal en roestvrij staal,  
voor dynamische  
apparatuur en op  
structurele elementen  
gemaakt van Robinia

**10**

10 jaar garantie  
Structureel falen van  
hoge dichtheid  
polyethyleen en hoge  
drukaminaten  
componenten

**5**

5 jaar garantie  
Corrosie van roestvrij  
staal en thermisch ver-  
zinkt en poeder  
gecoate componenten;  
tegen schorskevers  
en rot in het geval van  
houten constructie  
elementen

Gedetailleerde informatie in de garantiekaart

## DADIPLAY

COUSSENS PETER BVBA

Keerweg 10  
9850 Deinze  
Belgium

BTW BE 0888.535.737

+32 (0) 9 371 83 80

info@dadiplay.be  
www.dadiplay.be

## Ondergronden volgens EN 1176-1:2017

	Omschrijving (mm)	Laagdikte (cm)	Maximum valhoogte (cm)
Verharding (beton, asfalt, ...)	-	-	≤ 60
Aarde/toplaag van grond (A,B,C)	-	-	≤ 100
Gras	-	-	≤ 150
Schors (A,C)	Fractiegrootte van 20 tot 80	30	≤ 200
		40	≤ 300
Houtsnippers (A,C)	Fractiegrootte van 5 tot 30	30	≤ 200
		40	≤ 300
Zand of rolgrind (A,C)	Fractiegrootte van 0,25 tot 8	30	≤ 200
		40	≤ 300
Synthetische ondergrond (A,B,C)	Volgens EN 1177		300

## Technische fiche

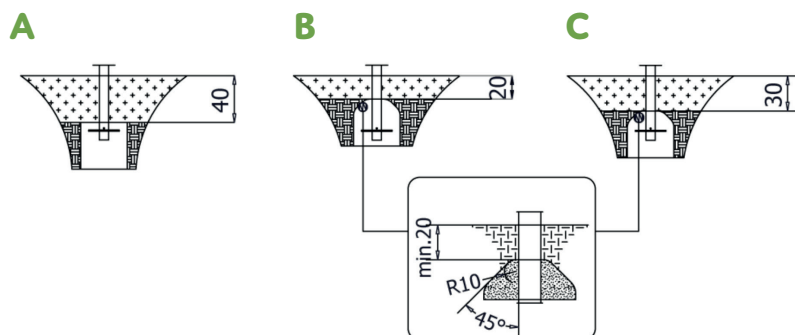
VPRB1256

## Robinia evenwichts-balk dubbel

### Oppervlaktes volgens valhoogtes

HIC <60		m <sup>2</sup>
HIC 65	25,6	m <sup>2</sup>
HIC 120		m <sup>2</sup>
HIC 150		m <sup>2</sup>
HIC 180		m <sup>2</sup>
HIC 200		m <sup>2</sup>
HIC 240		m <sup>2</sup>
HIC 270		m <sup>2</sup>
HIC 300		m <sup>2</sup>

Gegevens kunnen zonder voorafgaande kennisgeving worden gewijzigd



### DADIPLAY

COUSSENS PETER BVBA

Keerweg 10  
9850 Deinze  
Belgium

BTW BE 0888.535.737

+32 (0) 9 371 83 80

info@dadiplay.be  
www.dadiplay.be