

## Technische fiche

VPRB1282

# Robinia klimnet zandloper



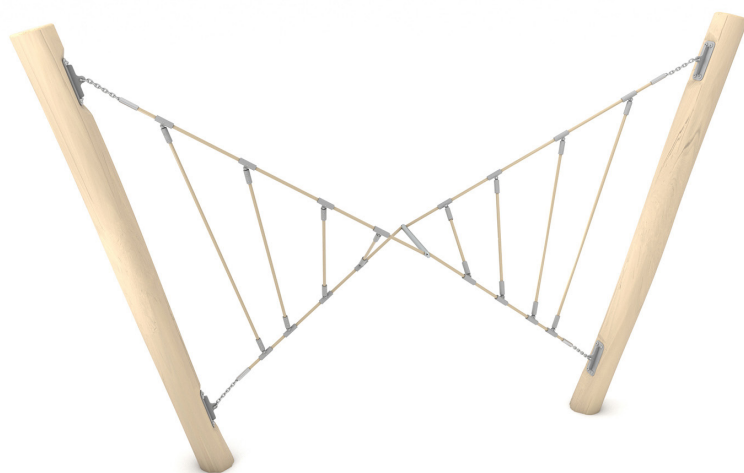
3-14 jaar



10 kinderen



20,6 m<sup>2</sup>



### Materiaal specificatie

- Constructie gemaakt van Robinia - zeer duurzaam Acacia hout met een diameter van ongeveer 18 cm zonder scherpe randen, bestand tegen weersomstandigheden,
- Stalen kabels in gevlochten polypropyleen, verbonden met duurzaam aluminium, RVS en/of kunststof elementen,
- Gekalibreerde roestvrijstalen kettingen, voorkomen beknelling van vingers,
- RVS en/of verzinkt stalen schroeven,



Fysieke ontwikkeling



Klimmen



Doorgang



Balanceren

### DADIPLAY

COUSSENS PETER BVBA

Keerweg 10  
9850 Deinze  
Belgium

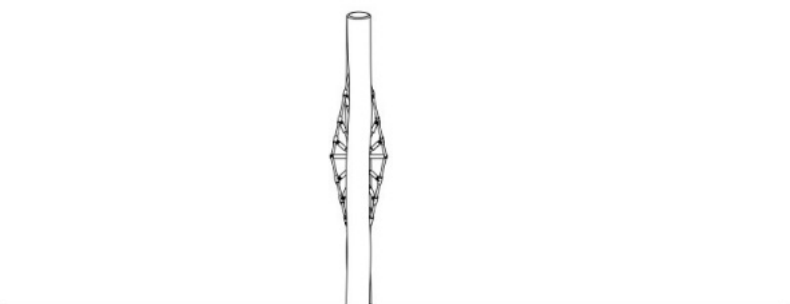
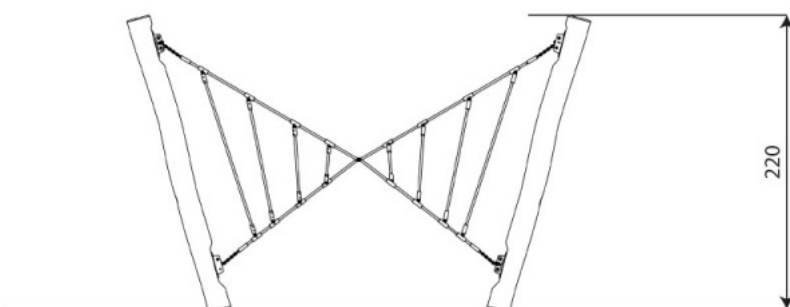
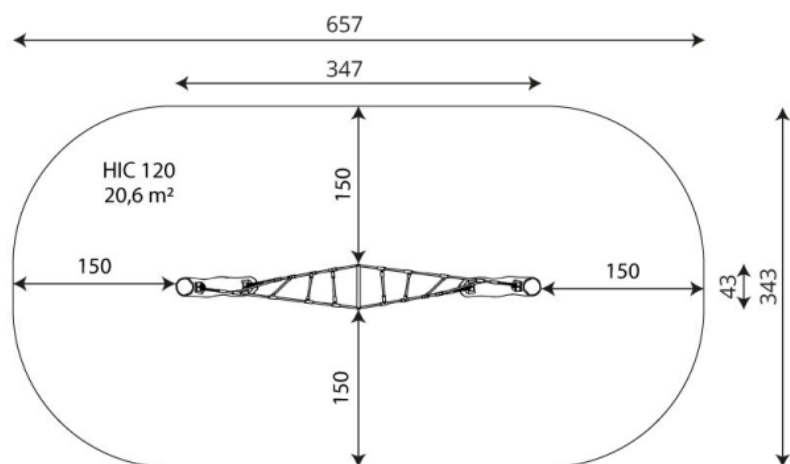
BTW BE 0888.535.737

+32 (0) 9 371 83 80

info@dadiplay.be  
www.dadiplay.be



Aantal activiteits-  
elementen  
**1**



## Technische fiche

VPRB1282

# Robinia klimnet zandloper

## Product gegevens

Lengte	347	cm
Breedte	43	cm
Totale hoogte	220	cm
Leeftijd	3-14	jaar
Aantal gebruikes	10	kids
Veiligheidszone	20,6	m <sup>2</sup>
Vrij valhoogte	120	cm
Hoogte platformen	-	cm
In overeenstemming met norm EN	1176-1:2017	
Gewicht zwaarste onderdeel	76	kg
Afmetingen grootste onderdeel	330x18x18	cm
Beschikbaarheid reserveonderdelen	JA	
Geschatte installatietijd	3,5	uur
Kleuropties	-	

Gegevens kunnen zonder voorafgaande kennisgeving worden gewijzigd

## Extra informatie

- speeltoestellen zijn bedoeld voor publieke speelruimtes
- apparatuur heeft een certificaat afgegeven door een geaccrediteerde entiteit of een conformiteitsverklaring
- geen scherpe randen of kieren die gevaar kunnen opleveren voor kwetsuren van het hoofd, de vingers of andere lichaamsdelen
- verankering op vlakke ondergrond, 100 cm diep
- inox glijbaan mag niet naar het zuiden worden geïnstalleerd
- render is alleen ter referentie, het werkelijke uiterlijk van de uitrusting en de kleur ervan kunnen variëren

## Garantie

**30** 30 jaar garantie  
Structurele sterkte van  
stalen en roestvrijstalen  
componenten

**15** 15 jaar garantie  
Structureel falen van  
staal en roestvrij staal,  
voor dynamische  
apparatuur en op  
structurele elementen  
gemaakt van Robinia

**10** 10 jaar garantie  
Structureel falen van  
hoge dichtheid  
polyethyleen en hoge  
drukaminaten  
componenten

**5** 5 jaar garantie  
Corrosie van roestvrij  
staal en thermisch ver-  
zinkt en poeder  
gecoate componenten;  
tegen schorskevers  
en rot in het geval van  
houten constructie  
elementen

Gedetailleerde informatie in de garantiekaart

## DADIPLAY

COUSSENS PETER BVBA

Keerweg 10  
9850 Deinze  
Belgium

BTW BE 0888.535.737

+32 (0) 9 371 83 80

info@dadiplay.be  
www.dadiplay.be

## Robinia klimnet zandloper

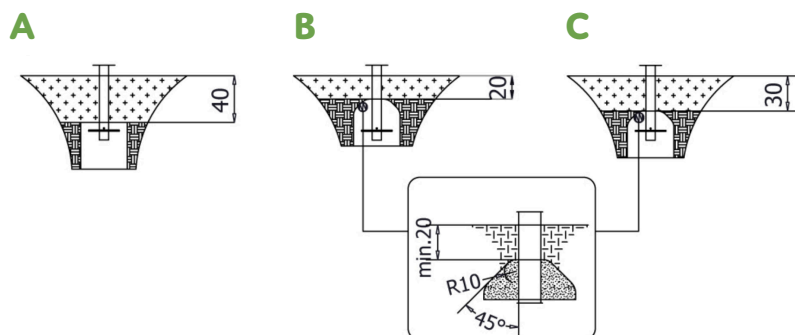
### Ondergronden volgens EN 1176-1:2017

	Omschrijving (mm)	Laagdikte (cm)	Maximum valhoogte (cm)
Verharding (beton, asfalt, ...)	-	-	≤ 60
Aarde/toplaag van grond (A,B,C)	-	-	≤ 100
Gras	-	-	≤ 150
Schors (A,C)	Fractiegrootte van 20 tot 80	30	≤ 200
		40	≤ 300
Houtsnippers (A,C)	Fractiegrootte van 5 tot 30	30	≤ 200
		40	≤ 300
Zand of rolgrind (A,C)	Fractiegrootte van 0,25 tot 8	30	≤ 200
		40	≤ 300
Synthetische ondergrond (A,B,C)	Volgens EN 1177		300

### Oppervlaktes volgens valhoogtes

HIC 60	m <sup>2</sup>
HIC 100	m <sup>2</sup>
HIC 120	20,6 m <sup>2</sup>
HIC 150	m <sup>2</sup>
HIC 180	m <sup>2</sup>
HIC 200	m <sup>2</sup>
HIC 240	m <sup>2</sup>
HIC 270	m <sup>2</sup>
HIC 300	m <sup>2</sup>

Gegevens kunnen zonder voorafgaande kennisgeving worden gewijzigd



### DADIPLAY

COUSSENS PETER BVBA

Keerweg 10  
9850 Deinze  
Belgium

BTW BE 0888.535.737

+32 (0) 9 371 83 80

info@dadiplay.be  
www.dadiplay.be