

Technische fiche

VPRB1293

Robinia glijbaan H150cm



3-14 jaar



4 kinderen



19,8 m²

Materiaal specificatie

- Constructie gemaakt van Robinia - zeer duurzaam Acacia hout met een diameter van ongeveer 18 cm zonder scherpe randen, bestand tegen weersomstandigheden,
- Platformen gemaakt van Robinia - zeer duurzaam Acacia hout, bestand tegen weersomstandigheden,
- Glijbaan gemaakt van RVS,
- RVS handvaten,
- RVS treden,
- Handvaten gemaakt van staalkabel in polypropyleen vlechtwerk,
- Schroeven bedekt met afdekdoppen en/of RVS schroeven,



Fysieke ontwikkeling



Klimmen



Glijden

DADIPLAY

COUSSENS PETER BVBA

Keerweg 10
9850 Deinze
Belgium

BTW BE 0888.535.737

+32 (0) 9 371 83 80

info@dadiplay.be
www.dadiplay.be



Technische fiche

VPRB1293

Robinia glijbaan

H150cm

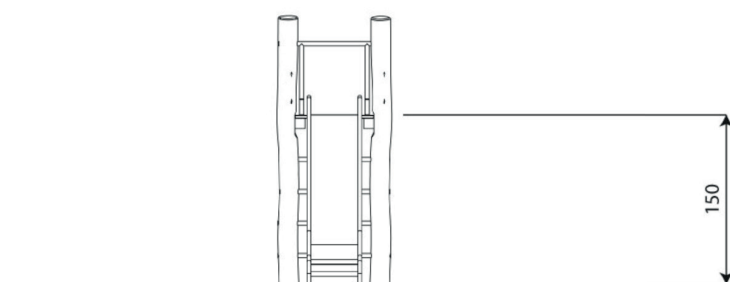
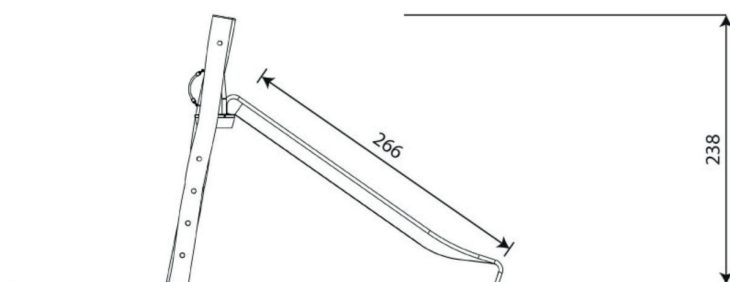
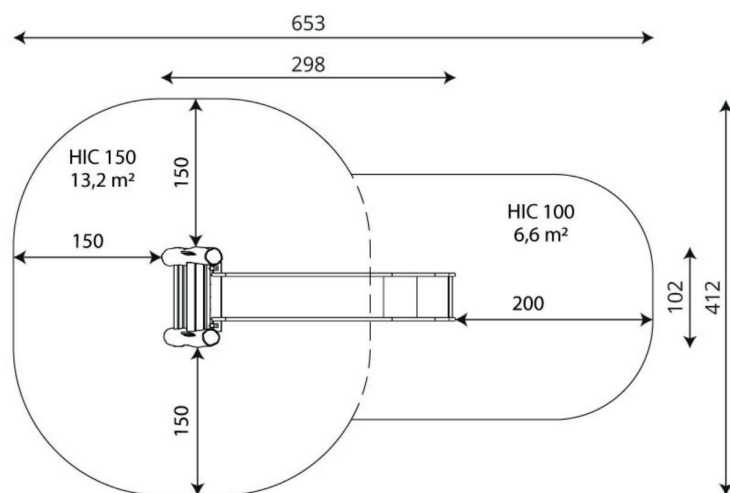
Product gegevens

Lengte	298	cm
Breedte	102	cm
Totale hoogte	238	cm
Leeftijd	3-14	jaar
Aantal gebruikes	4	kids
Veiligheidszone	19,8	m ²
Vrij valhoogte	150	cm
Hoogte platformen	150	cm
In overeenstemming met norm EN	1176-1:2017	
Gewicht zwaarste onderdeel	79	kg
Afmetingen grootste onderdeel	340x18x18	cm
Beschikbaarheid reserveonderdelen	JA	
Geschatte installatietijd	3,5	uur
Kleuropties	-	

Gegevens kunnen zonder voorafgaande kennisgeving worden gewijzigd

Extra informatie

- speeltoestellen zijn bedoeld voor publieke speelruimtes
- apparatuur heeft een certificaat afgegeven door een geaccrediteerde entiteit of een conformiteitsverklaring
- geen scherpe randen of kieren die gevaar kunnen opleveren voor kwetsuren van het hoofd, de vingers of andere lichaamsdelen
- verankering op vlakke ondergrond, 80/70/60 cm diep
- inox glijbaan mag niet naar het zuiden worden geïnstalleerd
- render is alleen ter referentie, het werkelijke uiterlijk van de uitrusting en de kleur ervan kunnen variëren



Garantie

30 30 jaar garantie
Structurele sterkte van stalen en roestvrijstalen componenten

15 15 jaar garantie
Structureel falen van staal en roestvrij staal, voor dynamische apparatuur en op structurele elementen gemaakt van Robinia

10 10 jaar garantie
Structureel falen van hoge dichtheid polyethyleen en hoge druklaminaat componenten

5 5 jaar garantie
Corrosie van roestvrij staal en thermisch verzinkt en poeder gecoate componenten; tegen schorskevers en rot in het geval van houten constructie elementen

Gedetailleerde informatie in de garantietaal

DADIPLAY

COUSSENS PETER BVBA

Keerweg 10
9850 Deinze
Belgium

BTW BE 0888.535.737

+32 (0) 9 371 83 80

info@dadiplay.be
www.dadiplay.be

Ondergronden volgens EN 1176-1:2017

	Omschrijving (mm)	Laagdikte (cm)	Maximum valhoogte (cm)
Verharding (beton, asfalt, ...)	-	-	≤ 60
Aarde/toplaag van grond (A,B,C)	-	-	≤ 100
Gras	-	-	≤ 150
Schors (A,C)	Fractiegrootte van 20 tot 80	30	≤ 200
		40	≤ 300
Houtsnippers (A,C)	Fractiegrootte van 5 tot 30	30	≤ 200
		40	≤ 300
Zand of rolgrind (A,C)	Fractiegrootte van 0,25 tot 8	30	≤ 200
		40	≤ 300
Synthetische ondergrond (A,B,C)	Volgens EN 1177		300

Technische fiche

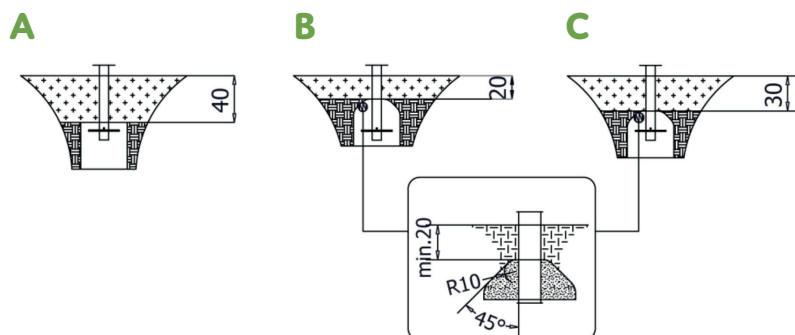
VPRB1293

Robinia glijbaan H150cm

Oppervlaktes volgens valhoogtes

HIC 60		m ²
HIC 100	6,6	m ²
HIC 120		m ²
HIC 150	13,2	m ²
HIC 180		m ²
HIC 210		m ²
HIC 240		m ²
HIC 270		m ²
HIC 300		m ²

Gegevens kunnen zonder voorafgaande kennisgeving worden gewijzigd



DADIPLAY

COUSSENS PETER BVBA

Keerweg 10
9850 Deinze
Belgium

BTW BE 0888.535.737

+32 (0) 9 371 83 80

info@dadiplay.be
www.dadiplay.be