

Technische fiche

VPRB1296

Robinia taludglijbaan H120cm



3-14 jaar



2 kinderen



17,8 m²

Materiaal specificatie

- Constructie gemaakt van Robinia - zeer duurzaam Acacia hout met een diameter van ongeveer 18 cm zonder scherpe randen, bestand tegen weersomstandigheden,
- Platformen, doorgangen, zijpanelen en zitjes gemaakt van Robinia - zeer duurzaam Acacia hout, bestand tegen weersomstandigheden,
- Glijbaan gemaakt van RVS,
- RVS handvaten,
- Schroeven bedekt met afdekdoppen en/of RVS schroeven,



Fysieke ontwikkeling



Klimmen



Glijden

DADIPLAY

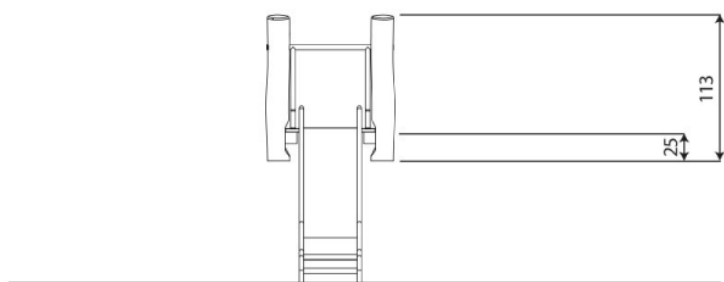
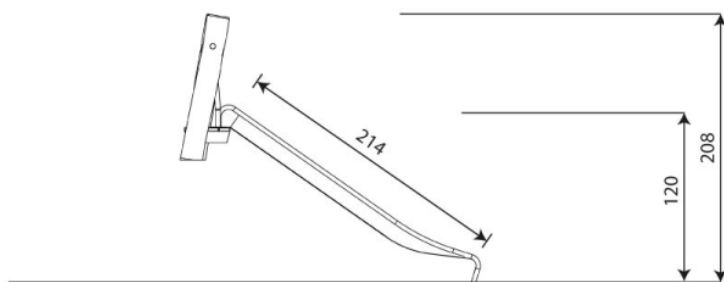
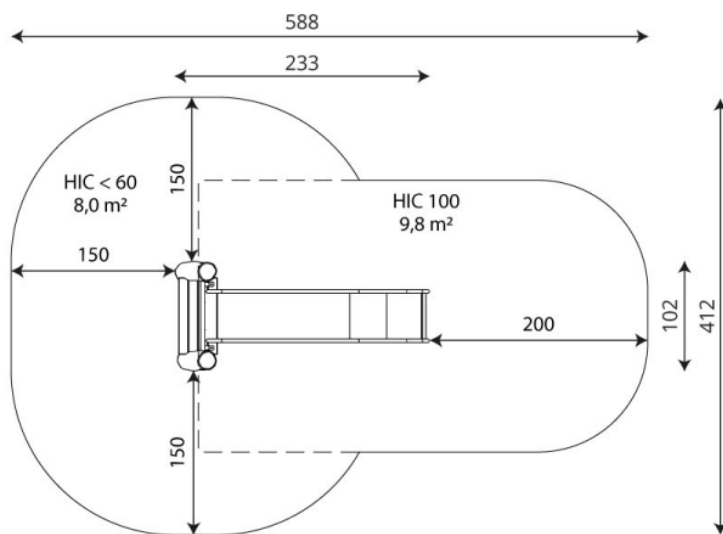
COUSSENS PETER BVBA

Keerweg 10
9850 Deinze
Belgium

BTW BE 0888.535.737

+32 (0) 9 371 83 80

info@dadiplay.be
www.dadiplay.be



Technische fiche

VPRB1296

Robinia taludglijbaan H120cm

Product gegevens

| | | |
|-----------------------------------|-------------|----------------|
| Lengte | 233 | cm |
| Breedte | 102 | cm |
| Totale hoogte | 208 | cm |
| Leeftijd | 3-14 | jaar |
| Aantal gebruikes | 2 | kids |
| Veiligheidszone | 17,8 | m ² |
| Vrij valhoogte | 100 | cm |
| Hoogte platformen | 25 | cm |
| In overeenstemming met norm EN | 1176-1:2017 | |
| Gewicht zwaarste onderdeel | 42 | kg |
| Afmetingen grootste onderdeel | 180x18x18 | cm |
| Beschikbaarheid reserveonderdelen | JA | |
| Geschatte installatietijd | 2,5 | uur |
| Kleuropties | - | |

Gegevens kunnen zonder voorafgaande kennisgeving worden gewijzigd

Extra informatie

- speeltoestellen zijn bedoeld voor publieke speelruimtes
- apparatuur heeft een certificaat afgegeven door een geaccrediteerde entiteit of een conformiteitsverklaring
- geen scherpe randen of kieren die gevaar kunnen opleveren voor kwetsuren van het hoofd, de vingers of andere lichaamsdelen
- verankering op vlakke ondergrond, 80/70/60 cm diep
- inox glijbaan mag niet naar het zuiden worden geïnstalleerd
- render is alleen ter referentie, het werkelijke uiterlijk van de uitrusting en de kleur ervan kunnen variëren

Garantie

30 30 jaar garantie
Structurele sterkte van
stalen en roestvrijstalen
componenten

15 15 jaar garantie
Structureel falen van
staal en roestvrij staal,
voor dynamische
apparatuur en op
structurele elementen
gemaakt van Robinia

10 10 jaar garantie
Structureel falen van
hoge dichtheid
polyethyleen en hoge
drukaminaten
componenten

5 5 jaar garantie
Corrosie van roestvrij
staal en thermisch ver-
zinkt en poeder
gecoate componenten;
tegen schorskevers
en rot in het geval van
houten constructie
elementen

Gedetailleerde informatie in de garantiekaart

DADIPLAY

COUSSENS PETER BVBA

Keerweg 10
9850 Deinze
Belgium

BTW BE 0888.535.737

+32 (0) 9 371 83 80

info@dadiplay.be
www.dadiplay.be

Ondergronden volgens EN 1176-1:2017

| | Omschrijving (mm) | Laagdikte (cm) | Maximum valhoogte (cm) |
|---------------------------------|-------------------------------|----------------|------------------------|
| Verharding (beton, asfalt, ...) | - | - | ≤ 60 |
| Aarde/toplaag van grond (A,B,C) | - | - | ≤ 100 |
| Gras | - | - | ≤ 150 |
| Schors (A,C) | Fractiegrootte van 20 tot 80 | 30 | ≤ 200 |
| | | 40 | ≤ 300 |
| Houtsnippers (A,C) | Fractiegrootte van 5 tot 30 | 30 | ≤ 200 |
| | | 40 | ≤ 300 |
| Zand of rolgrind (A,C) | Fractiegrootte van 0,25 tot 8 | 30 | ≤ 200 |
| | | 40 | ≤ 300 |
| Synthetische ondergrond (A,B,C) | Volgens EN 1177 | | 300 |

Technische fiche

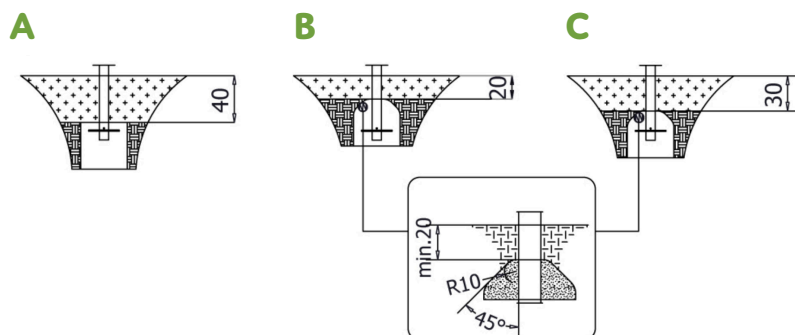
VPRB1296

Robinia taludglijbaan H120cm

Oppervlaktes volgens valhoogtes

| | | |
|---------|-----|----------------|
| HIC <60 | 8 | m ² |
| HIC 100 | 9,8 | m ² |
| HIC 120 | | m ² |
| HIC 150 | | m ² |
| HIC 180 | | m ² |
| HIC 210 | | m ² |
| HIC 240 | | m ² |
| HIC 270 | | m ² |
| HIC 300 | | m ² |

Gegevens kunnen zonder voorafgaande kennisgeving worden gewijzigd



DADIPLAY

COUSSENS PETER BVBA

Keerweg 10
9850 Deinze
Belgium

BTW BE 0888.535.737

+32 (0) 9 371 83 80

info@dadiplay.be
www.dadiplay.be