

## Technische fiche

VPRB1373

# Robinia Draaimolen met banken



3-12 jaar



8 kinderen



23,8 m<sup>2</sup>

### Materiaal specificatie

- Thermisch verzinkt en gepoedercoat of poeder gegalvaniseerd en gepoedercoat staal constructie,
- Platformen gemaakt van Robinia, zeer duurzaam Acacia hout, bestand tegen weersomstandigheden,
- Zitjes, rugsteunen gemaakt van duurzame HPL plaat, bestand tegen weersomstandigheden,
- RVS handvaten,
- RVS schroeven en/of schroeven afgedekt met plastic doppen,



Fysieke ontwikkeling



Draaien

### DADIPLAY

COUSSENS PETER BVBA

Keerweg 10  
9850 Deinze  
Belgium

BTW BE 0888.535.737

+32 (0) 9 371 83 80

info@dadiplay.be  
www.dadiplay.be

## Technische fiche

VPRB1373

# Robinia Draaimolen met banken

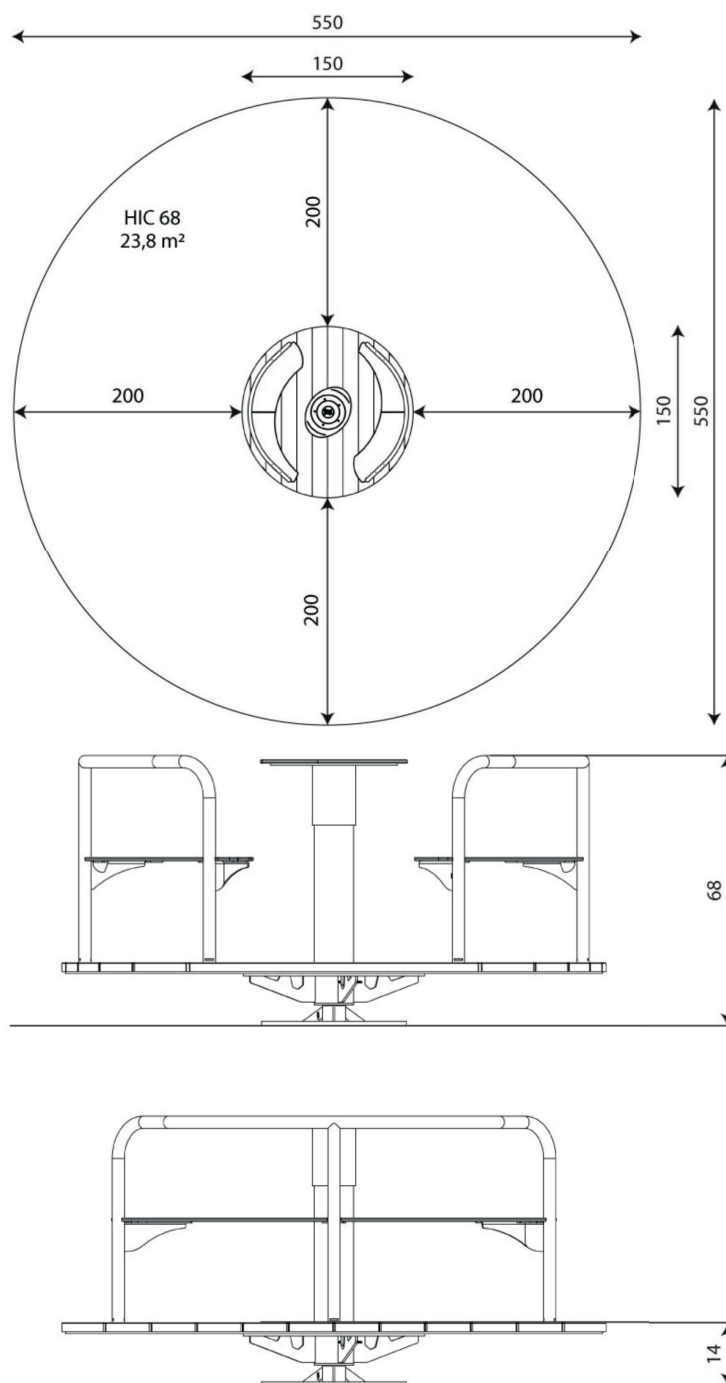
## Product gegevens

Lengte	150	cm
Breedte	150	cm
Totale hoogte	68	cm
Leeftijd	3-12	jaar
Aantal gebruikes	8	kids
Veiligheidszone	23,8	m <sup>2</sup>
Vrij valhoogte	68	cm
Hoogte platformen	14	cm
In overeenstemming met norm EN	1176-1:2017	
Gewicht zwaarste onderdeel	71	kg
Afmetingen grootste onderdeel	148x148	cm
Beschikbaarheid reserveonderdelen	JA	
Geschatte installatietijd	3	uur
Kleuropties	-	

Gegevens kunnen zonder voorafgaande kennisgeving worden gewijzigd

## Extra informatie

- speeltoestellen zijn bedoeld voor publieke speelruimtes
- apparatuur heeft een certificaat afgegeven door een geaccrediteerde entiteit of een conformiteitsverklaring
- geen scherpe randen of kieren die gevaar kunnen opleveren voor kwetsuren van het hoofd, de vingers of andere lichaamsdelen
- verankering op vlakke ondergrond, 80/70/60 cm diep
- inox glijbaan mag niet naar het zuiden worden geïnstalleerd
- render is alleen ter referentie, het werkelijke uiterlijk van de uitrusting en de kleur ervan kunnen variëren



## Garantie

**30** 30 jaar garantie  
Structurele sterkte van stalen en roestvrijstalen componenten

**15** 15 jaar garantie  
Structureel falen van staal en roestvrij staal, voor dynamische apparatuur en op structurele elementen gemaakt van Robinia

**10** 10 jaar garantie  
Structureel falen van hoge dichtheid polyethyleen en hoge druklaminaat componenten

**5** 5 jaar garantie  
Corrosie van roestvrij staal en thermisch verzinkt en poeder gecoate componenten; tegen schorskevers en rot in het geval van houten constructie elementen

Gedetailleerde informatie in de garantietafel

## DADIPLAY

COUSSENS PETER BVBA

Keerweg 10  
9850 Deinze  
Belgium

BTW BE 0888.535.737

+32 (0) 9 371 83 80

info@dadiplay.be  
www.dadiplay.be

## Ondergronden volgens EN 1176-1:2017

	Omschrijving (mm)	Laagdikte (cm)	Maximum valhoogte (cm)
Verharding (beton, asfalt, ...)	-	-	≤ 60
Aarde/toplaag van grond (A,B,C)	-	-	≤ 100
Gras	-	-	≤ 150
Schors (A,C)	Fractiegrootte van 20 tot 80	30	≤ 200
		40	≤ 300
Houtsnippers (A,C)	Fractiegrootte van 5 tot 30	30	≤ 200
		40	≤ 300
Zand of rolgrind (A,C)	Fractiegrootte van 0,25 tot 8	30	≤ 200
		40	≤ 300
Synthetische ondergrond (A,B,C)	Volgens EN 1177		300

## Technische fiche

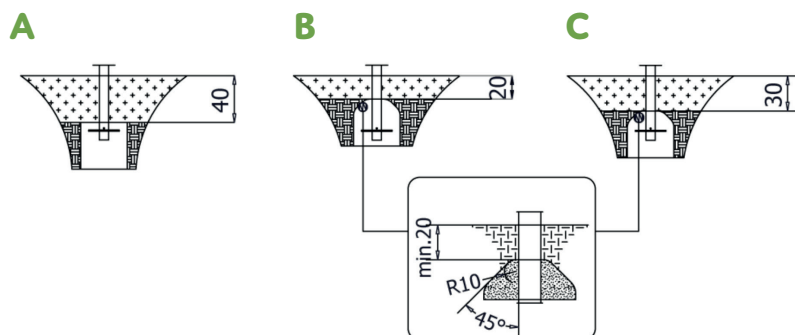
VPRB1373

# Robinia Draaimolen met banken

### Oppervlaktes volgens valhoogtes

HIC 60		m <sup>2</sup>
HIC 100	23,8	m <sup>2</sup>
HIC 120		m <sup>2</sup>
HIC 150		m <sup>2</sup>
HIC 180		m <sup>2</sup>
HIC 210		m <sup>2</sup>
HIC 240		m <sup>2</sup>
HIC 270		m <sup>2</sup>
HIC 300		m <sup>2</sup>

Gegevens kunnen zonder voorafgaande kennisgeving worden gewijzigd



### DADIPLAY

COUSSENS PETER BVBA

Keerweg 10  
9850 Deinze  
Belgium

BTW BE 0888.535.737

+32 (0) 9 371 83 80

info@dadiplay.be  
www.dadiplay.be