

## Technische fiche

VPRB1423

# Robinia vogelnest-schommel



3-12



7 kinderen



18,1 m<sup>2</sup>

### Materiaal specificatie

- Constructie gemaakt van Robinia - zeer duurzaam Acacia hout met een diameter van ongeveer 18 cm zonder scherpe randen, bestand tegen weersomstandigheden,
- Thermisch verzinkt staal constructie,
- Geattesteerde, veilige zitjes,
- Gekalibreerde RVS kettingen, veilig voor vingerbeknelling,
- RVS schommel bevestigingen,
- RVS schroeven en/of schroeven afgedekt met plastic doppen,



Inclusie



Makkelijke toegang



Integratie



Fysieke ontwikkeling



Schommelen



Rusten

**DADIPLAY**

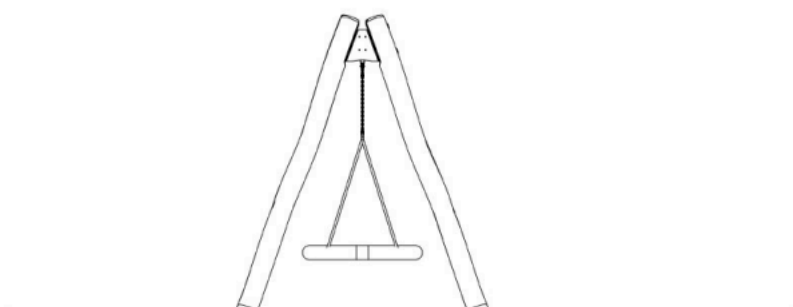
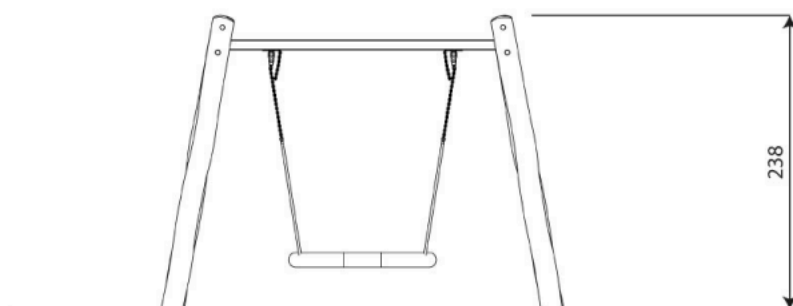
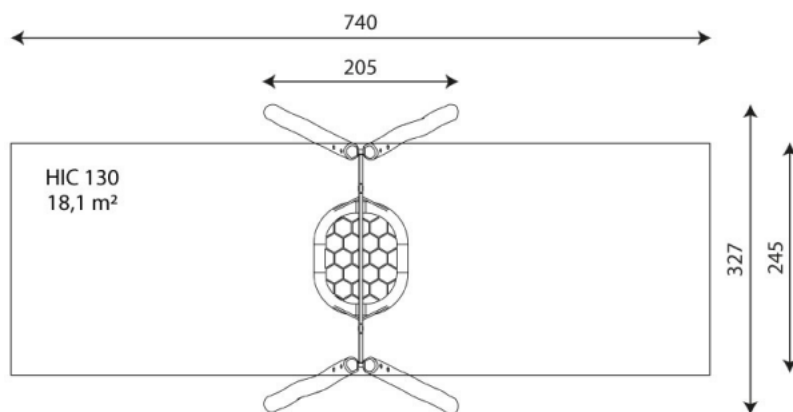
**COUSSENS PETER BVBA**

Keerweg 10  
9850 Deinze  
Belgium

BTW BE 0888.535.737

+32 (0) 9 371 83 80

info@dadiplay.be  
[www.dadiplay.be](http://www.dadiplay.be)



## Technische fiche

VPRB1423

# Robinia vogelnest-schommel

## Product gegevens

Lengte	205	cm
Breedte	327	cm
Totale hoogte	238	cm
Leeftijd	3-12	jaar
Aantal gebruikes	7	kids
Veiligheidszone	18,1	m <sup>2</sup>
Vrij valhoogte	130	cm
Hoogte platformen	-	cm
In overeenstemming met norm EN	1176-1:2017	
Gewicht zwaarste onderdeel	72	kg
Afmetingen grootste onderdeel	310x18x18	cm
Beschikbaarheid reserveonderdelen	JA	
Geschatte installatietijd	4	uur
Kleuropties	-	

Gegevens kunnen zonder voorafgaande kennisgeving worden gewijzigd

## Extra informatie

- speeltoestellen zijn bedoeld voor publieke speelruimtes
- apparatuur heeft een certificaat afgegeven door een geaccrediteerde entiteit of een conformiteitsverklaring
- geen scherpe randen of kieren die gevaar kunnen opleveren voor kwetsuren van het hoofd, de vingers of andere lichaamsdelen
- verankering op vlakke ondergrond, 80/70/60 cm diep
- inox glijbaan mag niet naar het zuiden worden geïnstalleerd
- render is alleen ter referentie, het werkelijke uiterlijk van de uitrusting en de kleur ervan kunnen variëren

## Garantie

**30** 30 jaar garantie  
Structurele sterkte van stalen en roestvrijstalen componenten

**15** 15 jaar garantie  
Structureel falen van staal en roestvrij staal, voor dynamische apparatuur en op structurele elementen gemaakt van Robinia

**10** 10 jaar garantie  
Structureel falen van hoge dichtheid polyethyleen en hoge druklaminaat componenten

**5** 5 jaar garantie  
Corrosie van roestvrij staal en thermisch verzinkt en poeder gecoate componenten; tegen schorskevers en rot in het geval van houten constructie elementen

Gedetailleerde informatie in de garantiekaart

## DADIPLAY

COUSSENS PETER BVBA

Keerweg 10  
9850 Deinze  
Belgium

BTW BE 0888.535.737

+32 (0) 9 371 83 80

info@dadiplay.be  
www.dadiplay.be

## Ondergronden volgens EN 1176-1:2017

	Omschrijving (mm)	Laagdikte (cm)	Maximum valhoogte (cm)
Verharding (beton, asfalt, ...)	-	-	≤ 60
Aarde/toplaag van grond (A,B,C)	-	-	≤ 100
Gras	-	-	≤ 150
Schors (A,C)	Fractiegrootte van 20 tot 80	30	≤ 200
		40	≤ 300
Houtsnippers (A,C)	Fractiegrootte van 5 tot 30	30	≤ 200
		40	≤ 300
Zand of rolgrind (A,C)	Fractiegrootte van 0,25 tot 8	30	≤ 200
		40	≤ 300
Synthetische ondergrond (A,B,C)	Volgens EN 1177		300

## Technische fiche

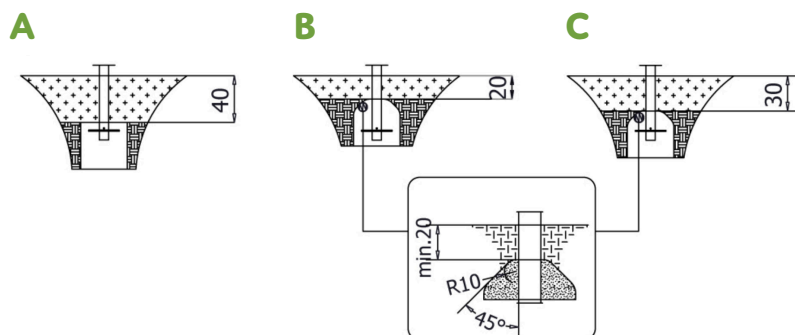
VPRB1423

## Robinia vogelnest-schommel

### Oppervlaktes volgens valhoogtes

HIC 60	m <sup>2</sup>
HIC 100	m <sup>2</sup>
HIC 130	18,1 m <sup>2</sup>
HIC 150	m <sup>2</sup>
HIC 180	m <sup>2</sup>
HIC 210	m <sup>2</sup>
HIC 240	m <sup>2</sup>
HIC 270	m <sup>2</sup>
HIC 300	m <sup>2</sup>

Gegevens kunnen zonder voorafgaande kennisgeving worden gewijzigd



### DADIPLAY

COUSSENS PETER BVBA

Keerweg 10  
9850 Deinze  
Belgium

BTW BE 0888.535.737

+32 (0) 9 371 83 80

info@dadiplay.be  
www.dadiplay.be