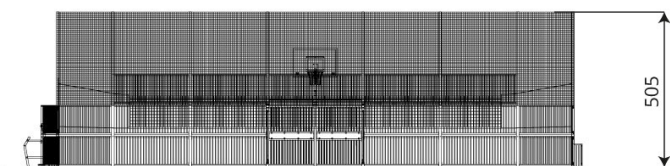
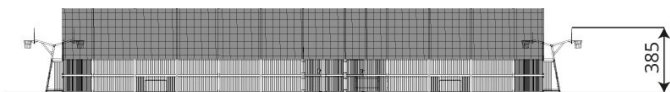
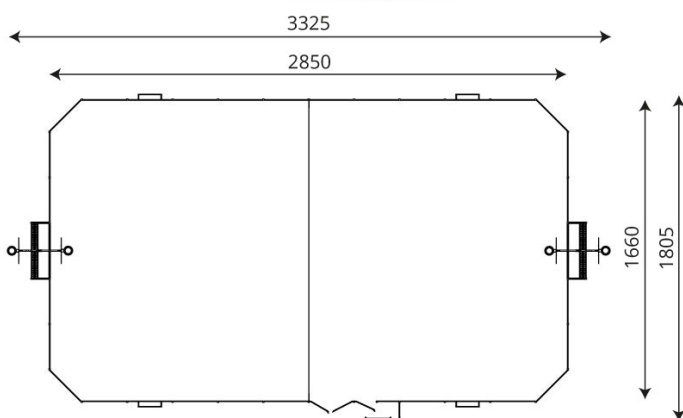
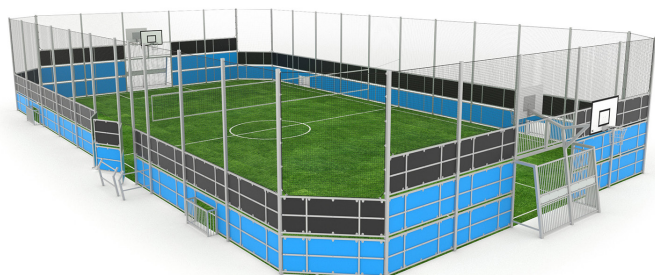


Technische fiche

VP2408A17x31P

Multisport veld 17x31m - HDPE kunststof - H5m



Product gegevens

Lengte	3325	cm
Breedte	1805	cm
Totale hoogte	505	cm
Leeftijd	3+	jaar
In overeenstemming met norm EN	15312:2007+A1:2010	
Gewicht zwaarste onderdeel	17,5	kg
Afmetingen grootste onderdeel	564	cm
Beschikbaarheid reserveonderdelen	JA	

Gegevens kunnen zonder voorafgaande kennisgeving worden gewijzigd

Materiaal specificatie

- Thermisch verzinkt staalconstructie met een 80 x 80 mm profiel,
- Panelen van thermisch verzinkt staal met invulling van HDPE panelen, bestand tegen weersomstandigheden,
- Doel van thermisch verzinkt staal en HDPE-plaat, bestand tegen weersomstandigheden,
- Baskets van thermisch verzinkt staal, basketbalbord gemaakt van HDPE,
- Netten gemaakt van polypropyleen,
- RVS schroeven en/of schroeven bedekt met plastic doppen,
- Veilige eindkappen bovenop de structuur gemaakt van rubber of polypropyleen,

Extra informatie

- Geschikt voor het beoefenen van verschillende sporten,
- Uitrusting kan aangepast worden voor mindervaliden,
- Het toestel heeft een certificaat afgegeven door een geaccrediteerde entiteit of een conformiteitsverklaring,
- geen scherpe randen of kieren die gevaar kunnen opleveren voor het hoofd, de vingers of andere lichaamsdelen,
- verankering op vlakke ondergrond, 80/70/60 cm diep;
- render is alleen ter referentie, het werkelijke uiterlijk van de uitrusting en de kleur ervan kunnen variëren;

Garantie

30

30 jaar garantie
Structurele sterkte van stalen en roestvrijstalen componenten

15

15 jaar garantie
Structureel falen van staal en roestvrij staal, voor dynamische apparatuur

10

10 jaar garantie
Structureel falen van hoge dichtheid polyethyleen en hoge druklaminaten componenten

5

5 jaar garantie
Corrosie van roestvrij staal en thermisch verzinkt en poeder gecoat componenten; tegen schorskevers en rot in het geval van houten constructie elementen

Gedetailleerde informatie in de garantietafel

DADIPLAY BV

Keerweg 10
9850 Deinze
Belgium

BTW BE 0888.535.737

+32 (0) 9 371 83 80

info@dadiplay.be
www.dadiplay.be