



3+ jaar



40 kinderen



76,5 m²



Materiaal specificatie

- Constructie gemaakt van Robinia - zeer duurzaam Acacia hout met een diameter van ongeveer 18 cm zonder scherpe randen, bestand tegen weersomstandigheden,
- Platforms gemaakt van Robinia - zeer duurzaam acacia hout, bestand tegen weersinvloeden
- Zijpanelen gemaakt van Robinia - zeer duurzaam acacia hout zonder scherpe randen, bestand tegen weersomstandigheden
- Glijbanen van roestvrij staal,
- Brandweerstang gemaakt van roestvrij staal,
- Kleurrijke elementen gemaakt van duurzame HDPE of HPL plaat, bestand tegen weersomstandigheden,
- Beweegbare elementen gemaakt van duurzame HPL platen, bestand tegen weersomstandigheden,
- Telescoop gemaakt van RVS en duurzaam HPL plaat, bestand tegen weersomstandigheden
- Vlaggen / zeilen gemaakt van duurzaam HPL plaat, bestand tegen weersomstandigheden,
- Roer gemaakt van HDPE plaat, bestand tegen weersomstandigheden,
- 'Telefoon' constructie: bloemen gemaakt van duurzame HPL plaat, bestand tegen weersomstandigheden; ondergrondse constructie gemaakt van synthetisch materiaal verbonden met 2 RVS profielen die communicatie onderling mogelijk maken,
- Stalen kabels in gevlochten polypropyleen, verbonden met duurzaam aluminium, roestvrij stalen en/of kunststof elementen,
- Ladders gemaakt van staalkabel in polypropyleen vlechtwerk en treden van kunststof materiaal,
- Gecertificeerd, duurzaam polypropyleen touw 140x140mm,
- Rubber hangmat met textielversterking,
- Gekalibreerde roestvrijstalen kettingen, voorkomen beknelling van vingers,
- Schroeven bedekt met plastic doppen en/of RVS schroeven,



Inklusie



Makkelijke toegang



Integratie



Intellectuele ontwikkeling



Manipulatie



Zicht



Muziek



Denken



Fysieke ontwikkeling



Klimmen



Glijden



Verstoppelen



Doorgang



Balanceren



Schommelen

DADIPLAY BV

Keerweg 10
9850 Deinze
Belgium

BTW BE 0888.535.737

+32 (0) 9 371 83 80

info@dadiplay.be
www.dadiplay.be



Aantal torens
3



Aantal activiteits-
elementen
10



Aantal glijbanen
2



Aantal interactieve
elementen
6

Technische fiche

VPRB1238

Robinia Schip XL

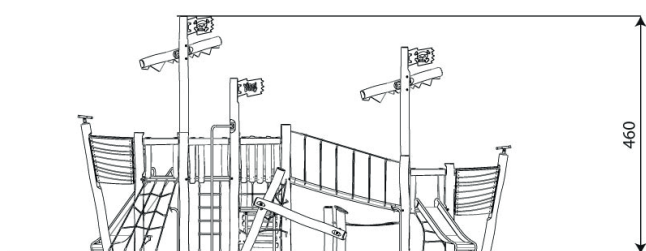
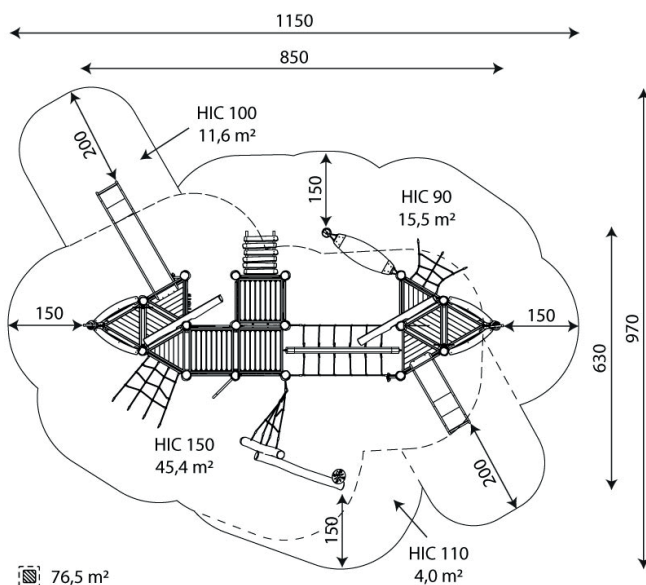
Product gegevens

Lengte	850	cm
Breedte	630	cm
Totale hoogte	460	cm
Leeftijd	3+	jaar
Aantal gebruikers	40	kids
Veiligheidszone	76,5	m ²
Vrij valhoogte	150	cm
Hoogte platformen	90-150	cm
In overeenstemming met norm EN	1176-1:2017	
Gewicht zwaarste onderdeel	129	kg
Afmetingen grootste onderdeel	560x18x18	cm
Beschikbaarheid reserveonderdelen	JA	
Geschatte installatietijd	35	uur
Kleuropties	-	

Gegevens kunnen zonder voorafgaande kennisgeving worden gewijzigd

Extra informatie

- speeltoestellen zijn bedoeld voor publieke speelruimtes
- apparatuur heeft een certificaat afgegeven door een geaccrediteerde entiteit of een conformiteitsverklaring
- geen scherpe randen of kieren die gevaar kunnen opleveren voor kwetsuren van het hoofd, de vingers of andere lichaamsdelen
- verankering op vlakke ondergrond, 100/80/70/60 cm diep
- inox glijbanen mogen niet naar het zuiden geïnstalleerd worden,
- render is alleen ter referentie, het werkelijke uiterlijk van de uitrusting en de kleur ervan kunnen variëren



Garantie

30

30 jaar garantie
Structurele sterkte van
stalen en roestvrijstalen
componenten

15

15 jaar garantie
Structureel falen van
staal en roestvrij staal,
voor dynamische
apparatuur en op
structurele elementen
gemaakt van Robinia

10

10 jaar garantie
Structureel falen van
hoge dichtheid
polyethyleen en hoge
drukaminaten
componenten

5

5 jaar garantie
Corrosie van roestvrij
staal en thermisch ver-
zinkt en poeder
gecoate componenten;
tegen schorskevers
en rot in het geval van
houten constructie
elementen

Gedetailleerde informatie in de garantiekaart

DADIPLAY BV

Keerweg 10
9850 Deinze
Belgium

BTW BE 0888.535.737

+32 (0) 9 371 83 80

info@dadiplay.be
www.dadiplay.be

Ondergronden volgens EN 1176-1:2017

	Omschrijving (mm)	Laagdikte (cm)	Maximum valhoogte (cm)
Verharding (beton, asfalt, ...)	-	-	≤ 60
Aarde/toplaag van grond (A,B,C)	-	-	≤ 100
Gras	-	-	≤ 150
Schors (A,C)	Fractiegrootte van 20 tot 80	30	≤ 200
		40	≤ 300
Houtsnippers (A,C)	Fractiegrootte van 5 tot 30	30	≤ 200
		40	≤ 300
Zand of rolgrind (A,C)	Fractiegrootte van 0,25 tot 8	30	≤ 200
		40	≤ 300
Synthetische ondergrond (A,B,C)	Volgens EN 1177		300

Oppervlaktes volgens valhoogtes

HIC 90	15,5	m ²
HIC 100	11,6	m ²
HIC 110	4,0	m ²
HIC 150	45,4	m ²
HIC 180		m ²
HIC 200		m ²
HIC 240		m ²
HIC 270		m ²
HIC 300		m ²

Gegevens kunnen zonder voorafgaande kennisgeving worden gewijzigd

