

## Technische fiche

VPRB1336

# Robinia tankstation met 2 pompen



2+ jaar



2 kinderen



16,3 m<sup>2</sup>

### Materiaal specificatie

- Constructie gemaakt van Robinia - zeer duurzaam Acacia hout met een diameter van ongeveer 18 cm zonder scherpe randen, bestand tegen weersomstandigheden,
- Kleurrijke en beweegbare elementen gemaakt van duurzame HDPE en HPL plaat, bestand tegen weersomstandigheden,
- Staalkabel in polypropyleen vlechtwerk, verbonden met duurzame aluminium, RVS en/of kunststof elementen,
- Gekalibreerde RVS kettingen, voorkomen vingerbeknelling,
- Schroeven bedekt met plastic doppen en/of RVS schroeven,



Inclusie



Makkelijke toegang



Intellectuele ontwikkeling



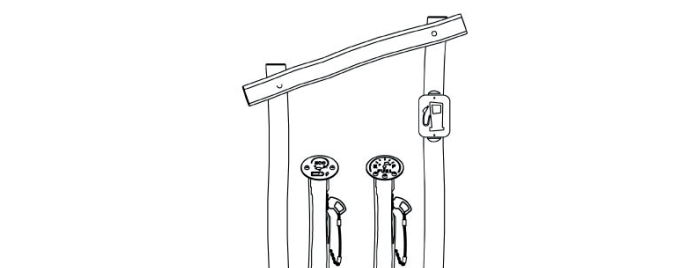
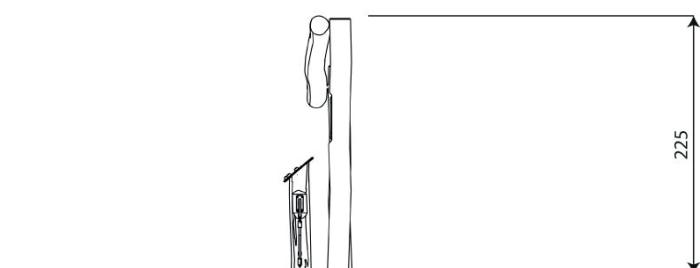
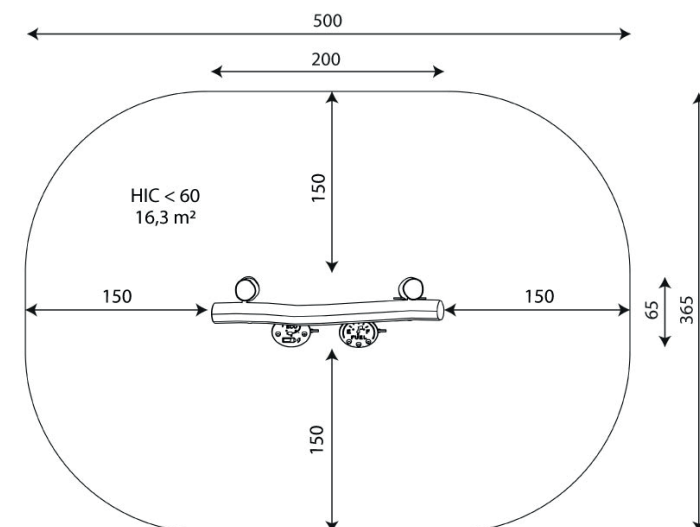
Manipulatie



## Technische fiche

VPRB1336

# Robinia tankstation met 2 pompen



### Product gegevens

Lengte	200	cm
Breedte	65	cm
Totale hoogte	225	cm
Leeftijd	2+	jaar
Aantal gebruikers	2	kids
Veiligheidszone	16,3	m <sup>2</sup>
Vrij valhoogte	<60	cm
Hoogte platformen	-	cm
In overeenstemming met norm EN	1176-1:2017	
Gewicht zwaarste onderdeel	64	kg
Afmetingen grootste onderdeel	280x18x18	cm
Beschikbaarheid reserveonderdelen	JA	
Geschatte installatietijd	6	uur
Kleuropties	-	

Gegevens kunnen zonder voorafgaande kennisgeving worden gewijzigd

### Extra informatie

- speeltoestellen zijn bedoeld voor publieke speelruimtes
- apparatuur heeft een certificaat afgegeven door een geaccrediteerde entiteit of een conformiteitsverklaring
- geen scherpe randen of kieren die gevaar kunnen opleveren voor kwetsuren van het hoofd, de vingers of andere lichaamsdelen
- verankering op vlakke ondergrond, 80/70/60 cm diep
- inox glijbanen mogen niet naar het zuiden geïnstalleerd worden,
- render is alleen ter referentie, het werkelijke uiterlijk van de uitrusting en de kleur ervan kunnen variëren

### Garantie

**30**

30 jaar garantie  
Structurele sterkte van  
stalen en roestvrijstalen  
componenten

**15**

15 jaar garantie  
Structureel falen van  
staal en roestvrij staal,  
voor dynamische  
apparatuur en op  
structurele elementen  
gemaakt van Robinia

**10**

10 jaar garantie  
Structureel falen van  
hoge dichtheid  
polyethyleen en hoge  
drukaminaten  
componenten

**5**

5 jaar garantie  
Corrosie van roestvrij  
staal en thermisch ver-  
zinkt en poeder  
gecoate componenten;  
tegen schorskevers  
en rot in het geval van  
houten constructie  
elementen

Gedetailleerde informatie in de garantiekaart

### DADIPLAY BV

Keerweg 10  
9850 Deinze  
Belgium

BTW BE 0888.535.737

+32 (0) 9 371 83 80

info@dadiplay.be  
www.dadiplay.be

## Robinia tankstation met 2 pompen

### Ondergronden volgens EN 1176-1:2017

	Omschrijving (mm)	Laagdikte (cm)	Maximum valhoogte (cm)
Verharding (beton, asfalt, ...)	-	-	≤ 60
Aarde/toplaag van grond (A,B,C)	-	-	≤ 100
Gras	-	-	≤ 150
Schors (A,C)	Fractiegrootte van 20 tot 80	30	≤ 200
		40	≤ 300
Houtsnippers (A,C)	Fractiegrootte van 5 tot 30	30	≤ 200
		40	≤ 300
Zand of rolgrind (A,C)	Fractiegrootte van 0,25 tot 8	30	≤ 200
		40	≤ 300
Synthetische ondergrond (A,B,C)	Volgens EN 1177		300

### Oppervlaktes volgens valhoogtes

HIC <60	16,3	m <sup>2</sup>
HIC 100		m <sup>2</sup>
HIC 120		m <sup>2</sup>
HIC 150		m <sup>2</sup>
HIC 180		m <sup>2</sup>
HIC 200		m <sup>2</sup>
HIC 220		m <sup>2</sup>

Gegevens kunnen zonder voorafgaande kennisgeving worden gewijzigd

